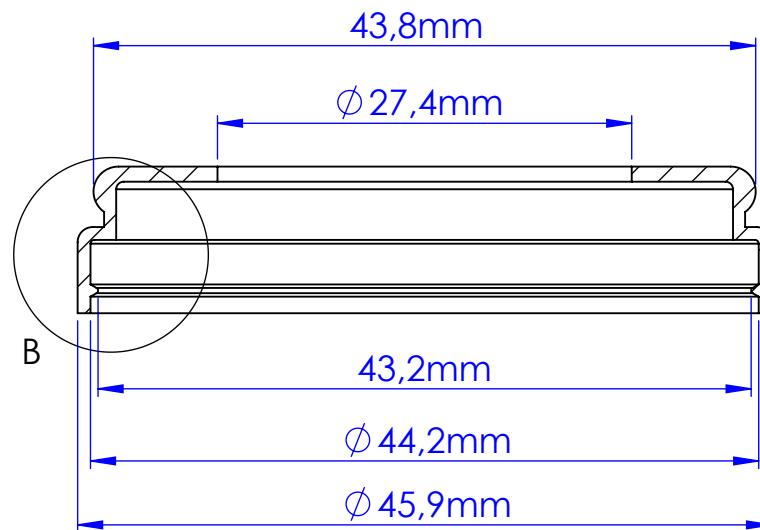
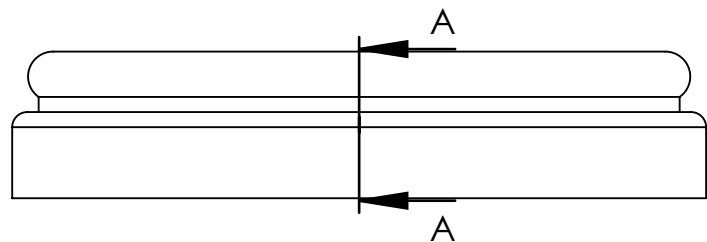


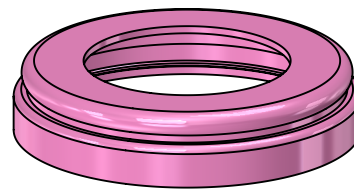
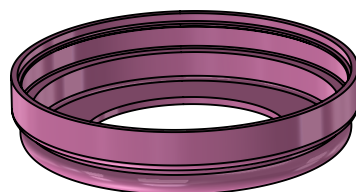
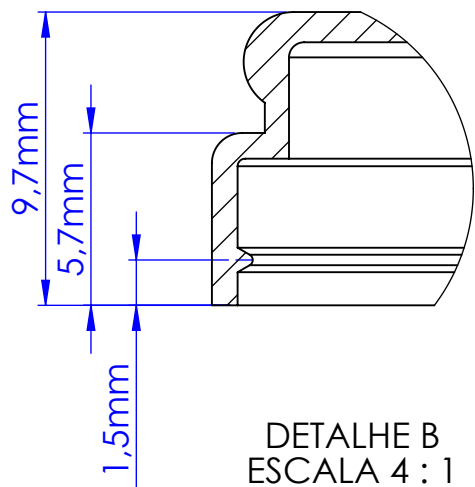
ANEL ORQUÍDEA 200 ml - D46H10

19

ITEM



SEÇÃO A-A



INFORMAÇÕES:

PESO
1,7g
ESCALA
2:1