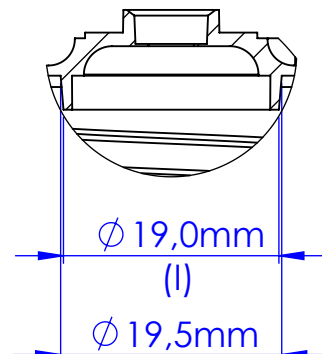
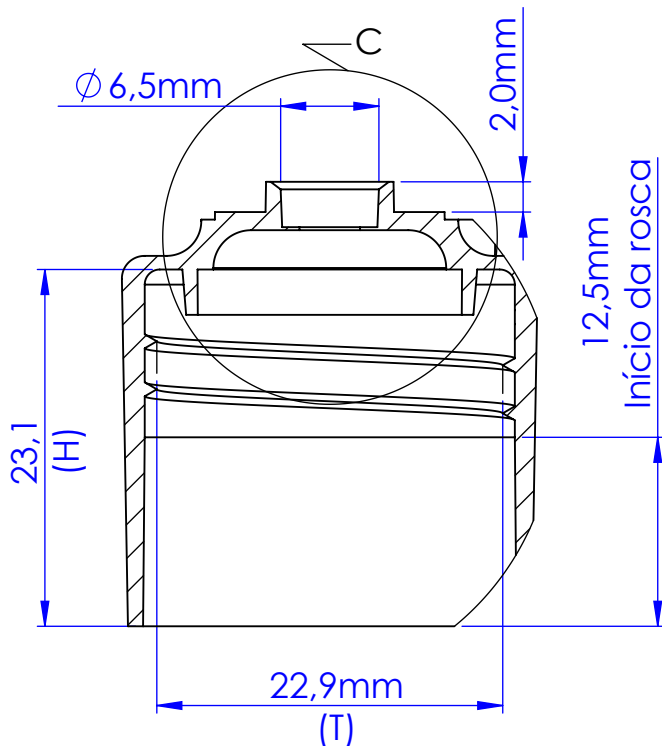
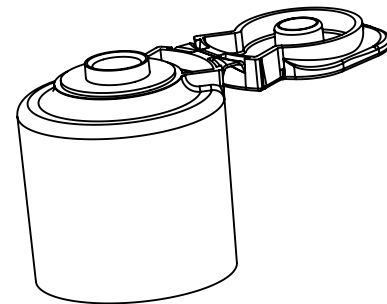
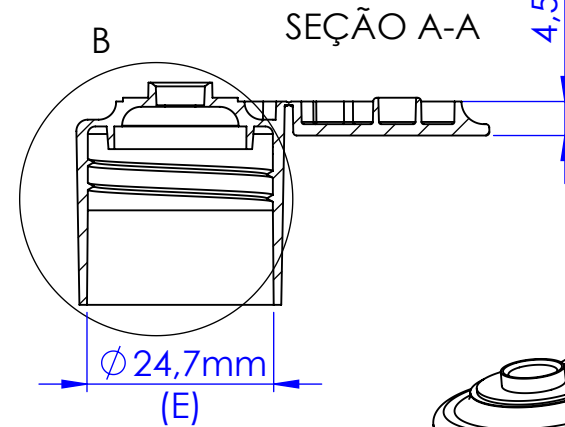
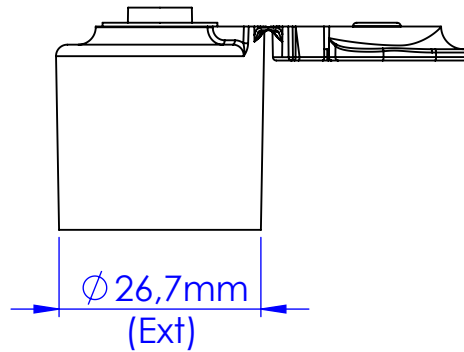
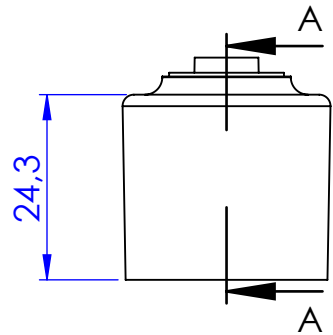


TAMPA FLIP TOP ÔMEGA - 24/415

10

ITEM



DETALHE C  
ESCALA 1.5 : 1



DIMENSÃO	MÍNIMO	MÁXIMO	IDEAL
ØExt	Ø 26,45	Ø 26,75	Ø 26,6
ØI	Ø 18,9	Ø 19,1	Ø 19,0
ØE	Ø 24,4	Ø 24,7	Ø 24,6
ØT	Ø 22,7	Ø 23,2	Ø 22,9
Altura H	23,0	23,2	23,1

INFORMAÇÕES:  
Rosca:  
Padrão 24/415

PESO

3,8 - 4,0 g

UNIDADE

mm

ESCALA

1:1

DETALHE B  
ESCALA 2 : 1